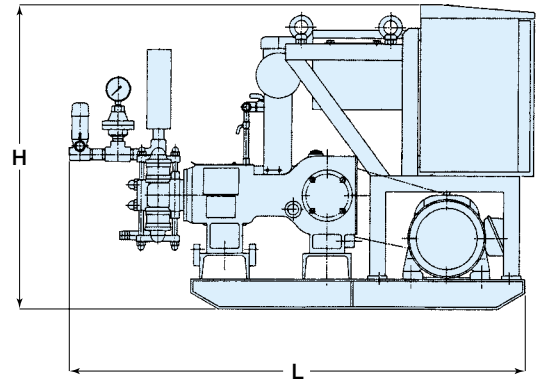
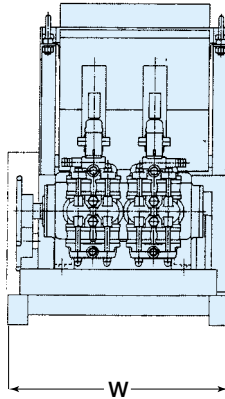
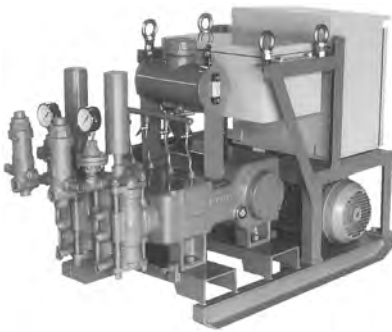


●NPOT-40II

●NPOT-40II

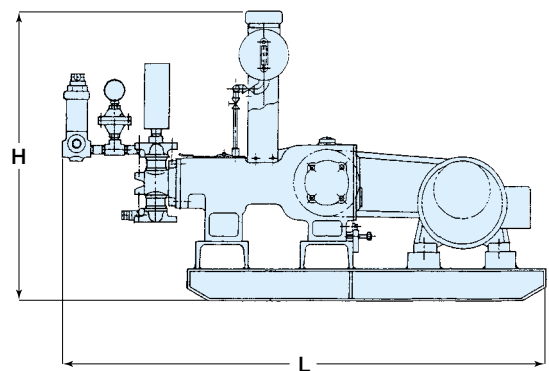
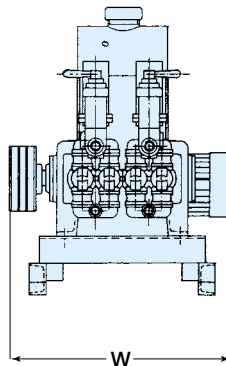
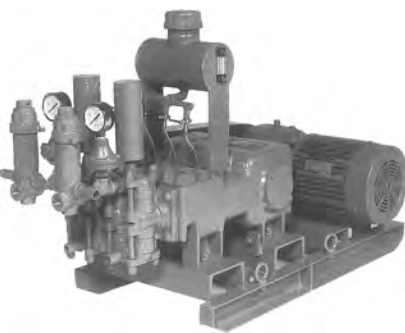


仕様

型式		NPOT-40 II	NPOT-40,40T	NPOT-30,30T
吐出量	/min	(3~15)×2	(5~18)×2	(0.5~12)×2
吐出圧	MPa	3.5		
プランジャー径	mm	40		30
ストローク長	mm	45		
回転数	min <sup>-1</sup>	30~150	60~170	60~190
原動機	kW-P	2.2-4ギヤードモーター	3.7-6	2.2-6
吸入口径	in	$\frac{3}{4}$		$\frac{1}{2}$
吐出口径	in	$\frac{1}{2}$		
機体寸法(L×W×H)	mm	1,190×560×765	1,650×490×790	1,155×560×710
総重量	kg	255	390	220
変速機構		インバーター (リモコン付)	40 無段変速方式 40T インバーター(リモコン付)	インバーター (リモコン付)
メーカー		日本建設機械商事(株)		

●NPOT-30

●NPOT-30



※SI単位 1MPa ≒ 1.019×10<sup>3</sup>kgf/